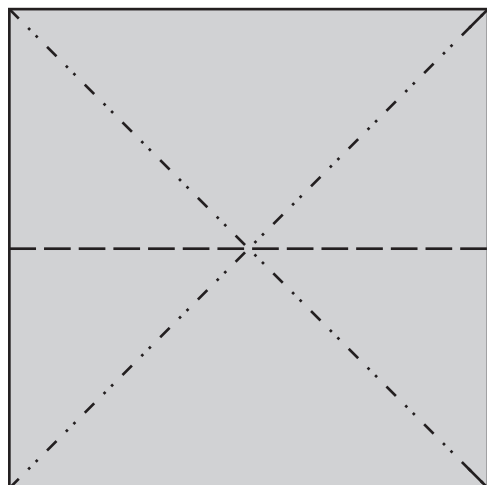


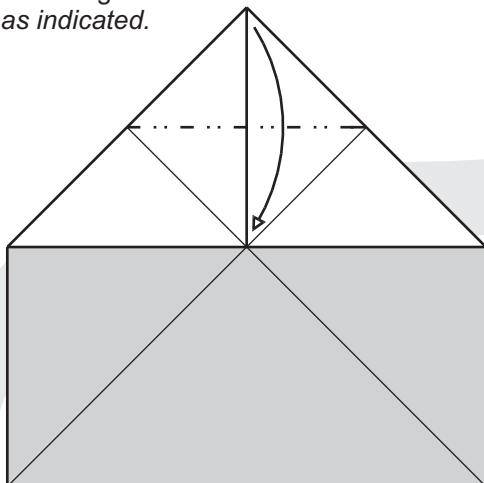
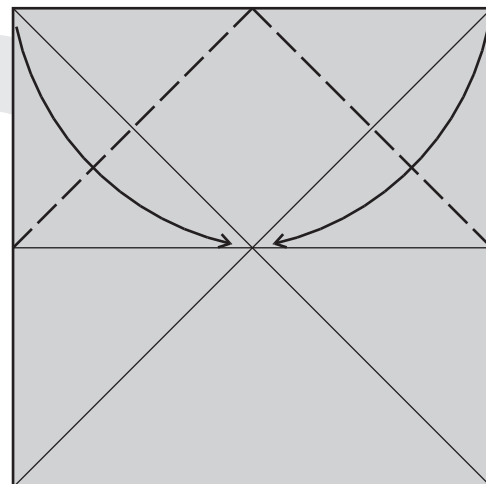
Zakładka w kształcie słonia *Elephant bookmark*

Elephant bookmark
designed by Grzegorz Bubniak
diagrammed by Grzegorz Bubniak
e-mail: frydrych@skynet.com.pl

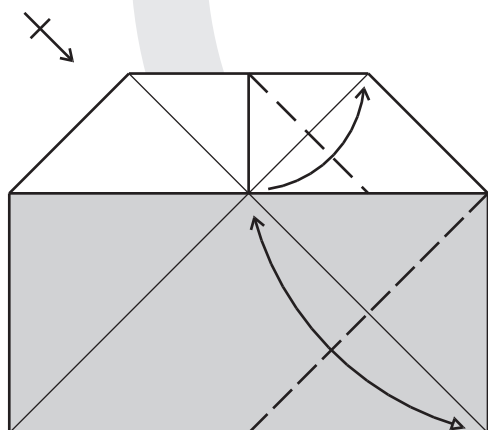


1.
Wykonaj zgięcia według linii.
Make creases as indicated.

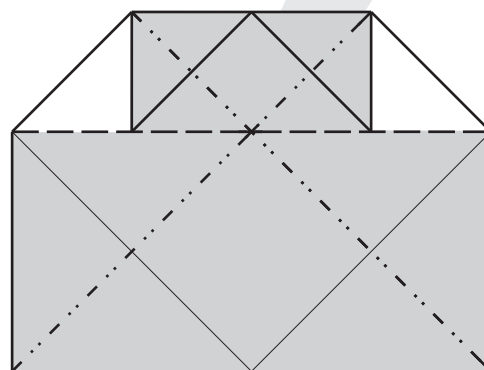
2.
Zegnij do wewnątrz.
Valley folds.



3.
Zegnij na zewnątrz.
Mountain fold.

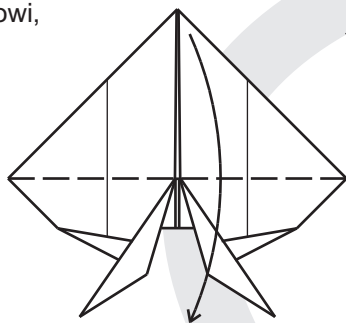


4.
U góry zegnij do wewnątrz.
Na dole zegnij do wewnątrz i rozegnij.
Powtórz z lewej strony.
Valley fold at the top.
Valley fold and unfold at the bottom.
Repeat on the left.

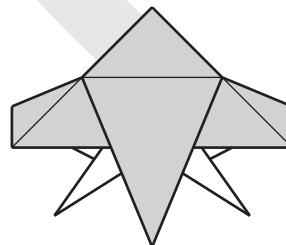


5.
Złóż jak bazę trójkąta.
Fold as a waterbomb base.

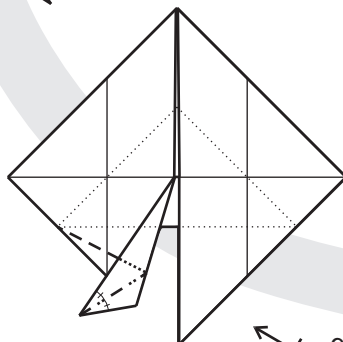
12.
Zegnij ku dołowi,
Valley fold.



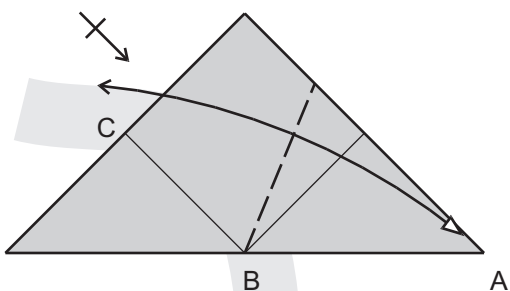
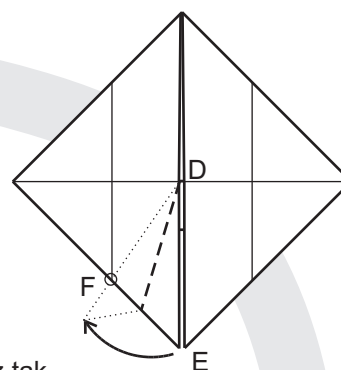
13.
Zegnij według zaznaczenia
chowając papier za trąbę.
Powtórz z lewej strony.
Swivel fold. Repeat on the left.



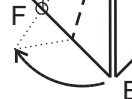
11.
Wykonaj zgięcia według linii,
zaczynj od podziału kąta na połowę.
Powtórz kroki 9-10 z prawej strony
Make a swivel fold.
Start from bisecting the angle.
Repeat steps 9-10 on the right.



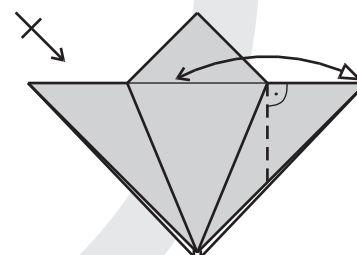
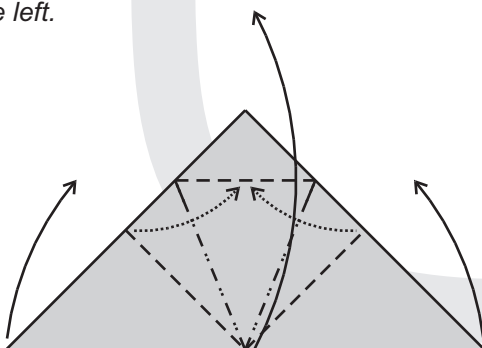
14.
Gotowe! Nałóż zakładkę na róg strony
wykorzystując tylną kieszonkę.
Done! Use the pocket behind the model
to place it on the corner of a page.



10.
Zegnij do wewnątrz tak,
aby początek zgięcia leżał w p. D,
a krawędź DE przechodziła przez punktu F.
Make a valley fold so that it began in point D
and the edge DE was going through point F.

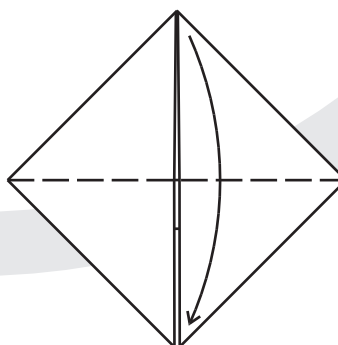


6.
Zegnij do wewnątrz i rozegnij
krawędź AB do zgięcia BC.
Powtórz z lewej strony.
Valley fold, edge AB to crease BC.
Repeat on the left.



9.
Złóż i rozłóż.
Powtórz z lewej strony
i rozłóż do kroku 8.
Fold and unfold.
Repeat on the left
and unfold to step 8.

7.
Złóż model według zaznaczonych zgięć.
Fold according to the lines, like petal fold.



8.
Zegnij do wewnątrz.
Valley fold.